

Im Paket enthalten sind-
betankungspumpe

Im Paket enthalten
sind fernsteuerung

Im Paket enthalten ist
eine Fernsteuerung

Die Fernbedienung von Deco-
flame vereinfacht die Bedienung
des elektronischen Kamins - sie
ist intuitiv zu bedienen und sorgt
für ein gutes Benutzererlebnis.



Im Paket enthalten sind
die Betankungspumpe

Die automatische Pumpe sorgt
für eine einfache und korrekte
Befüllung mit Bioethanol, was
sowohl den Komfort als auch die
Sicherheit erhöht.



Modell	F3 620	F3 720	F3 920	F3 1120
Größe in mm	Topplade: L: 620mm T: 215 mm Unterer Kasten: L: 600mm H: 160mm inkl. Deck- platte T: 190 mm	Topplade: L: 720mm T: 215 mm Unterer Kasten: L: 700mm H: 160mm inkl. Deck- platte T: 190 mm	Topplade: L: 920mm T: 215 mm Unterer Kasten: L: 900mm H: 160mm inkl. Deck- platte T: 190 mm	Topplade: L: 1120mm T: 215 mm Unterer Kasten: L: 1100mm H: 160mm inkl. Deck- platte T: 190 mm
Brennergröße mm	400	500	700	900
Inhalt in Litern	3,8L	4L	5,8L	7,2L
Verbrennungszeit bei max. Pegel, Zeitschaltuhr	8,0	7,0	7,5	7,3
Nennleistung kWh	2,6	3,2	4,3	5,7
Gewicht, kg	13	15	19	21
Min. Raumgröße ^{m2}	18	23	32	41

Der Denver F3 ist ein automatischer Brenner, erhältlich in vier Standardgrößen, entwickelt für flexible und vielseitige Kaminlösungen.

Der Brenner kann entweder als Drop-in-Lösung in nicht brennbaren Materialien integriert oder in Modelle wie beispielsweise das Montreal-Gehäuse eingebaut werden.

Die Bedienung des Brenners ist einfach und benutzerfreundlich über eine Fernbedienung oder das integrierte Bedienfeld.

Zur Standardausstattung gehört eine speziell entwickelte externe Brennstoffpumpe, die eine sichere, effiziente und schnelle Befüllung gewährleistet.

ALLGEMEINE INFORMATIONEN

Produziert in	Dänemark
Flammenstufe	3 Flammenstufen
Sensoren	Temperatur/Brennstoffstand/Abfall
Stromversorgung	230 V
Kraftstoff	Bioethanol 95 - 96,5 %
Schornstein	Nicht erforderlich
Keine interne Pumpe	Kein Lärm, weniger Wartung, höhere Zuverlässigkeit
Oberfläche	Schwarze Pulverbeschichtung
Obere Platte fertigstellen	2mm schwarz pulverbeschichteter Stahl
Glas	Gehärtetes Glas, T6mm H70mm. Das Glas wird in maßgeschneiderte Glashalter eingesetzt
Wie zu verwenden	Nur für den Innenbereich

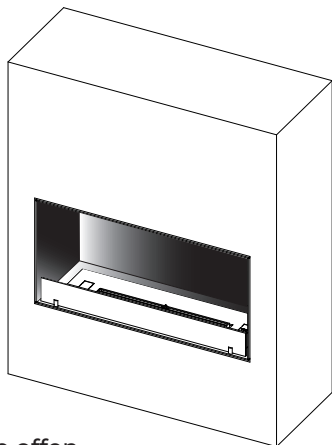


BIOETHANOL: Informationen und Verwendung von Bioethanol unter: decoflame.com

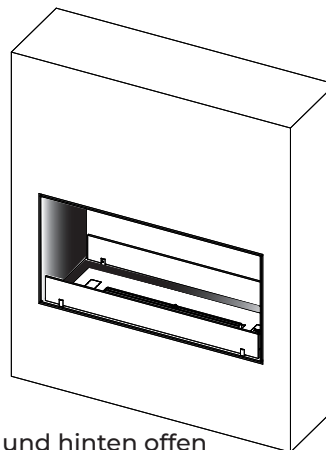
Bitte beachten Sie, dass Bioethanol für den korrekten Gebrauch und die Garantie Ihres Biokamins unerlässlich ist.

Vorbehaltlich typografischer, drucktechnischer und technischer Fehler, Produktions- und Produkttoleranzen. DecoFlame ApS behält sich das Recht vor, ohne vorherige Ankündigung Änderungen vorzunehmen. Wir verweisen auf die allgemeinen Verkaufs- und Lieferbedingungen von DecoFlame.

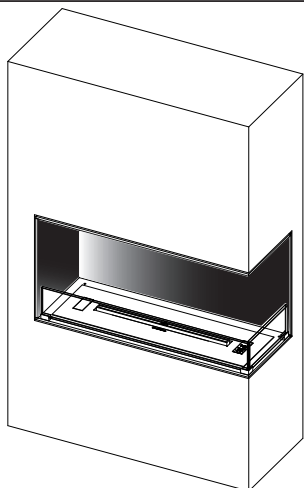
DER DENVER F6 KANN IN VERSCHIEDENEN BEREICHEN INSTALLIERT
WERDEN. BEISPIELE FÜR OPTIONEN:



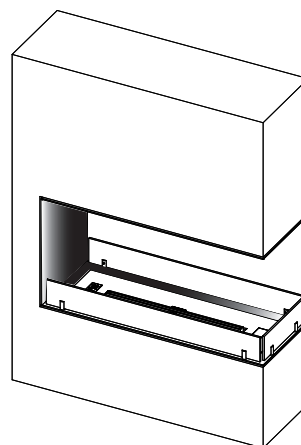
Nach vorne offen



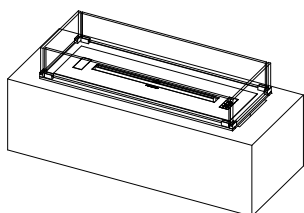
Nach vorne und hinten offen



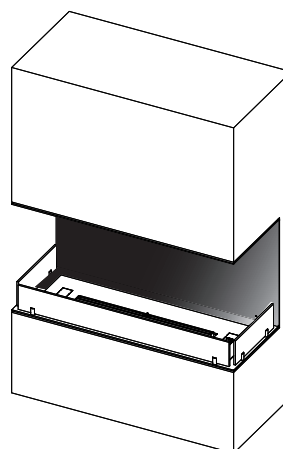
Offen nach vorne und 1 Seite (links oder rechts)



Offen nach vorne, hinten und 1 Seite (rechts oder links)



Eigenständig



Offen nach vorne und 2 Seiten