

CIRCLE

- DE TECHNISCHE DATEN FR CARACTÉRISTIQUES TECHNIQUES
EN TECHNICAL SPECIFICATIONS NL TECHNISCHE GEGEVENS



CIRCLE



CIRCLE auf Sockel mit Grillaufsatz

MASSE & MATERIAL | DIMENSIONS & MATÉRIEL | DIMENSIONS & MATERIAL | MATEN & MATERIAAL

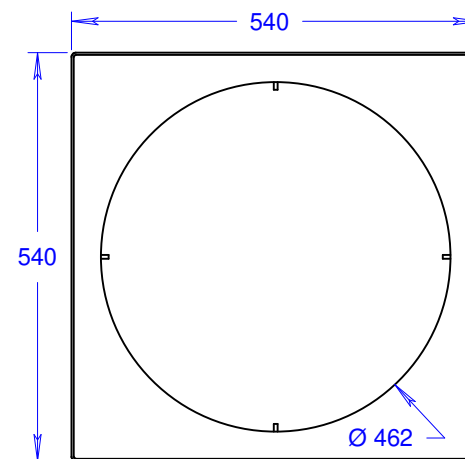
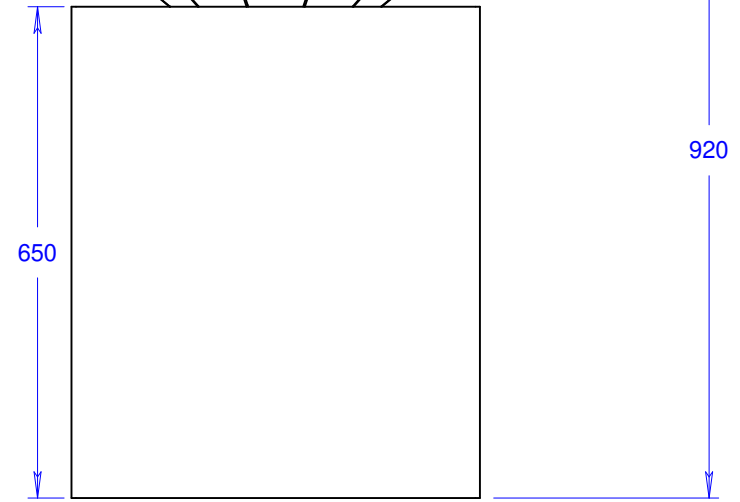
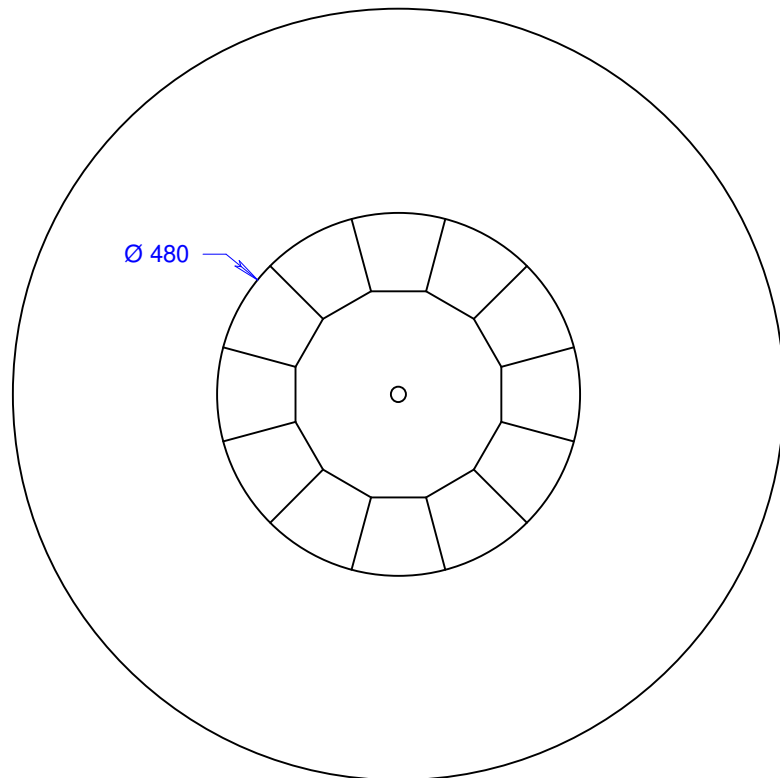
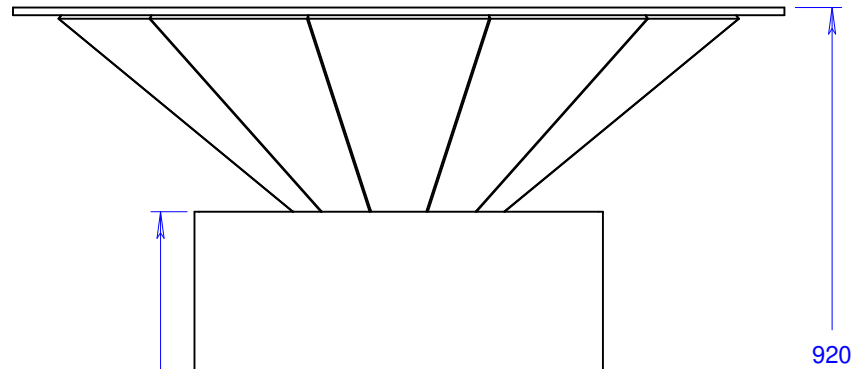
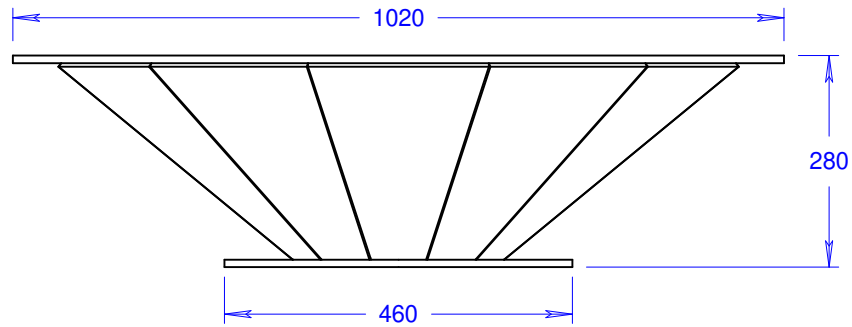
STAHL ACIER STEEL STAAL	10 mm
HÖHE HAUTEUR HEIGHT HOOGTE	28 cm
DURCHMESSER DIAMÈTRE DIAMETER DIAMETER	102 cm
LOCH TROU HOLE GAT	48 cm
GEWICHT POIDS WEIGHT GEWICHT	99 kg

OPTION | OPTION | OPTION | OPTIE

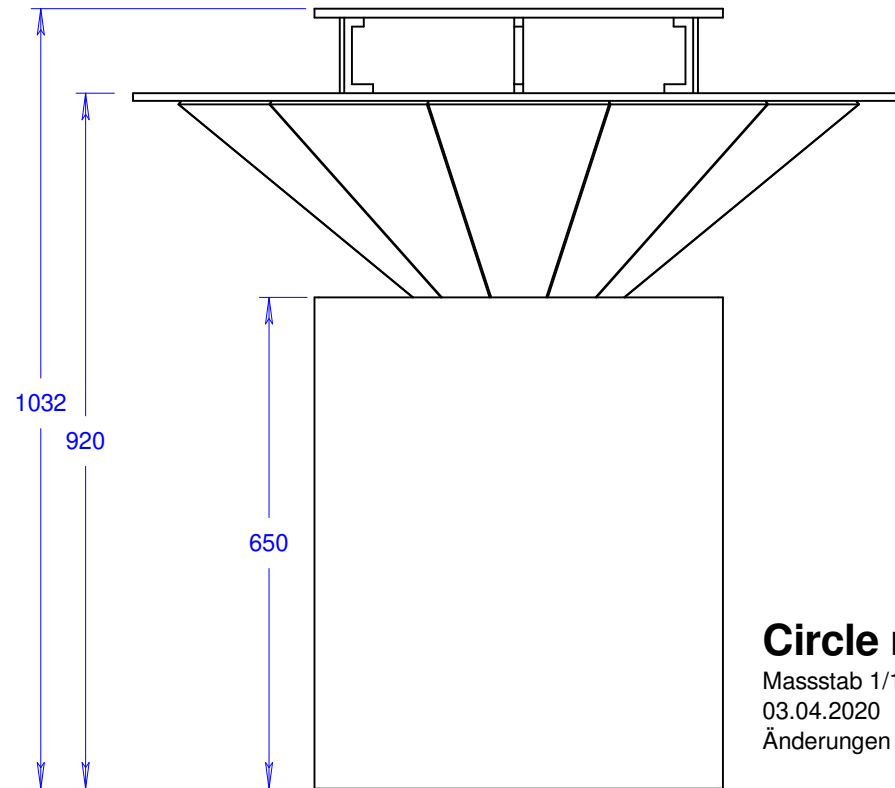
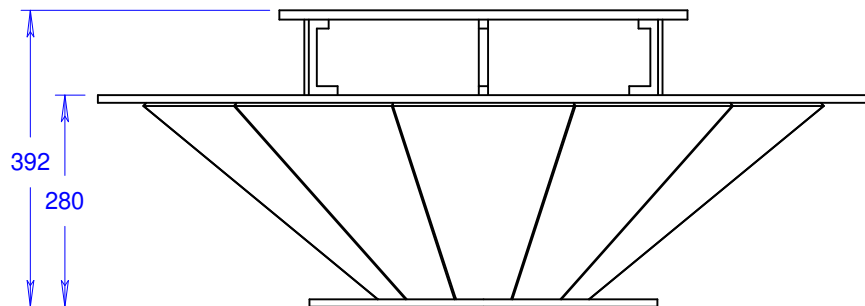
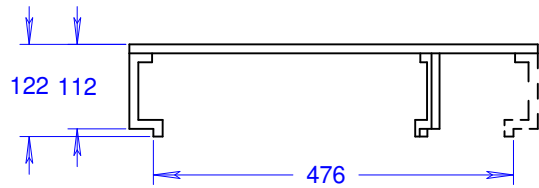
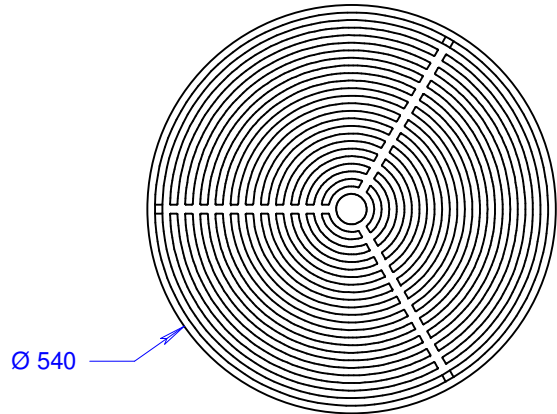
SOCKEL, STAHL, Höhe: 65 cm, Breite: 54 cm, Tiefe: 54 cm | SOCLE EN ACIER, hauteur: 65 cm, largeur: 54 cm, profondeur: 54 cm |
BASE, STEEL, height: 65 cm, width: 54 cm, depth: 54 cm | VOETSTUK, STAAL, hoogte: 65 cm, breedte: 54 cm, diepte: 54 cm

GRILLAUFSATZ, STAHL, Höhe: 12.2 cm, Durchmesser: 54 cm | GRILLE EN ACIER, hauteur: 12.2 cm, diamètre: 54 cm |
GRILL, STEEL, height: 12.2 cm, diameter: 54 cm | GRILL BEVESTIGING, STAAL, hoogte: 12.2 cm, diameter: 54 cm

GRILLABDECKUNG, Durchmesser: 103.5 cm | PROTECTION DU GRILLE, diamètre: 103.5 cm |
GRILL COVER, diameter: 103.5 cm | AFDEKKING VOOR DE CIRCLE, diameter: 103.5 cm



Circle
Massstab 1/10
03.04.2020
Änderungen vorbehalten!



Circle mit Grillaufsatz

Massstab 1/10

03.04.2020

Änderungen vorbehalten!